

スイッチ・コンセントプレートねじ止め目タイプ 取付説明書

■梱包内容：プレート×1ヶ、付属ねじ×2ヶ

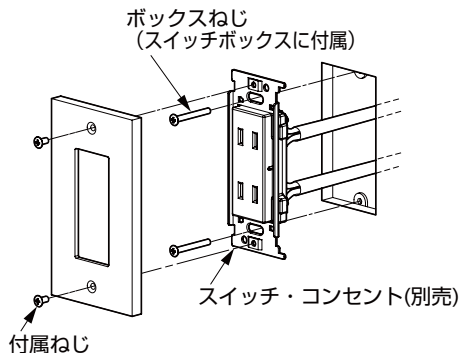
■取付方法 1：新規に取り付ける場合



注意

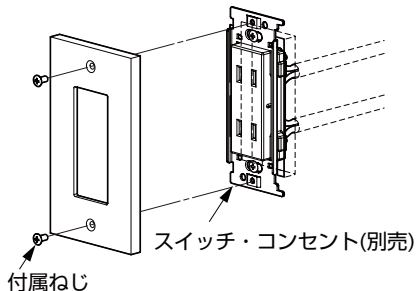
必ず電気工事士が作業を行ってください。

- ①スイッチまたはコンセントを取り付けます。
- ②プレートを付属ねじでスイッチまたはコンセントに取り付けてください。



■取付方法 2：既設のスイッチ・コンセントに後付けする場合

- ①既設のスイッチまたはコンセントのプレートを取り外してください。
- ②新しいプレートを付属ねじでスイッチまたはコンセントに取り付けてください。



注意

- プレートが陶器製の場合は、ねじを強く締め過ぎないでください。破損する恐れがあります。
- 本品を目的以外の用途には用いないでください。
- 外力がかかったり、振動の多い場所では使用しないでください。プレートの落下の原因となります。
- スイッチ・コンセントを別途用意する場合は、事前に品種をご確認ください。
取付可能なスイッチ・コンセント代表例（パナソニック株式会社 フルカラーシリーズ / 神保電器株式会社 NKSERIE、ニューマイルドビーシリーズなど）
- 取付作業は、必ずブレーカーを切ってから行ってください。
- スイッチ・コンセント、その他配線等を分解しないでください。改造、部品の追加、変更は電気用品安全法に抵触するほか、感電・発火・発煙の恐れがありますので、絶対におやめください。

本製品に関するご質問・ご相談は、お買い求めいただいた販売店、または下記の窓口にお問い合わせいたします。

アーキテクトサポート室 電話番号 **03(3864)1122**

受付時間 月～金 9:00～17:30 (年末・年始・夏季休暇等は除く)

FAX 03(3863)6875

E-mail: support@sugatsune.co.jp

東京都千代田区岩本町2-5-10 〒101-0032

SUGATSUNE **スガツネ工業**
LAMP 印の機能&デザイン金物メーカー

ISO 9001 (JSAQ384)・ISO 14001 (JSAE597) 審査登録
※ISO9001:国内登録品 ※ISO14001:千葉事業部 千葉工場 および 物流事業部 物流センター
<http://www.sugatsune.co.jp/>

2014.03 PRINTED IN JAPAN 0814-1